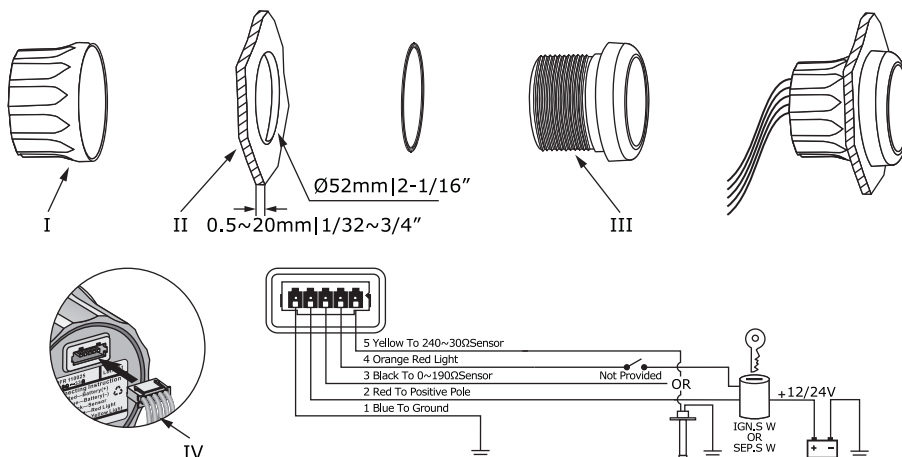


OSCOLATI

FUEL LEVEL GAUGE

INDICATORE LIVELLO CARBURANTE

Code: 27.320-321-322.00/01/02



INSTRUCTIONS / ISTRUZIONI

ENG

1. Cut a 52mm (2 1/16) diameter panel hole (II). You will need a minimum clearance of 55mm (2 3/16) behind the panel to fit the gauge.
2. Remove fastening ring (I). There is an alignment tab on the gauge body (III), place the gauge in the panel hole and mark the position of this tab to correctly align the gauge.
3. According to wiring instruction to do wire connection. Gauge can be connected to 12/24V power directly.
4. The instrument has a red backlight, and different signal inputs can be selected according to the resistance value of the sensor; when connecting the yellow signal line input, the black signal line needs to be disconnected; when connecting the black signal line input, the yellow signal line needs to be disconnected, and the yellow and black signals need to be disconnected. The lines cannot be connected at the same time.
5. Insert wire harness (IV) into port at the back of the gauge.

ITA

1. Fate un foro di diametro 52 mm (2 1/16") nel pannello (II) lasciando uno spazio di almeno 55 mm (2 3/16") dietro il pannello.
2. Rimuovere l'anello di fissaggio (I). Vi è una linguetta di allineamento sul corpo dello strumento (III), inserite lo strumento nel foro e marcate la posizione di questa linguetta per poter allineare correttamente lo strumento.
3. Come indicato dalle istruzioni di cablaggio per eseguire il collegamento del cavo, lo strumento può essere collegato direttamente all'alimentazione 12/24V.
4. Lo strumento ha una retroilluminazione rossa e diversi ingressi di segnale possono essere selezionati in base al valore della resistenza del sensore che si vuole utilizzare per impedenza. Quando si collega l'ingresso della linea del segnale giallo, è necessario che la linea del segnale nera sia disconnessa, quando si collega l'ingresso della linea di segnale nera, è necessario scollegare la linea di segnale gialla. I cavi giallo e nero non possono essere collegati contemporaneamente.
5. Inserire il connettore (IV) nella porta posteriore dello strumento.